



Cetetherm Midi

Fjärrvärmecentral för flerbostadshus (4-30 lägenheter)



Cetetherm Midi är en komplett, installationsfärdig fjärrvärmecentral för värme och varmvatten. Cetetherm Midi finns i fyra storlekar och är anpassad för fastigheter som är primäranslutna till fjärrvärmenät. De storlekar som erbjuds är 50, 75, 100 och 150 kW värme med anpassad varmvatteneffekt.

Alfa Laval har lång erfarenhet inom fjärrvärmeteknik och har utvecklat Cetetherm Midi men en väl genomtänkt rördragning och alla komponenter lätt åtkomliga för tillsyn och framtida service.

Komfort

Cetetherm Midi har helautomatisk temperaturreglering för både värme och varmvatten. Värmen regleras i förhållande till utetemperatur och önskad rumstemperatur. Varmvattnet regleras till och konstanthålls vid önskad temperatur.

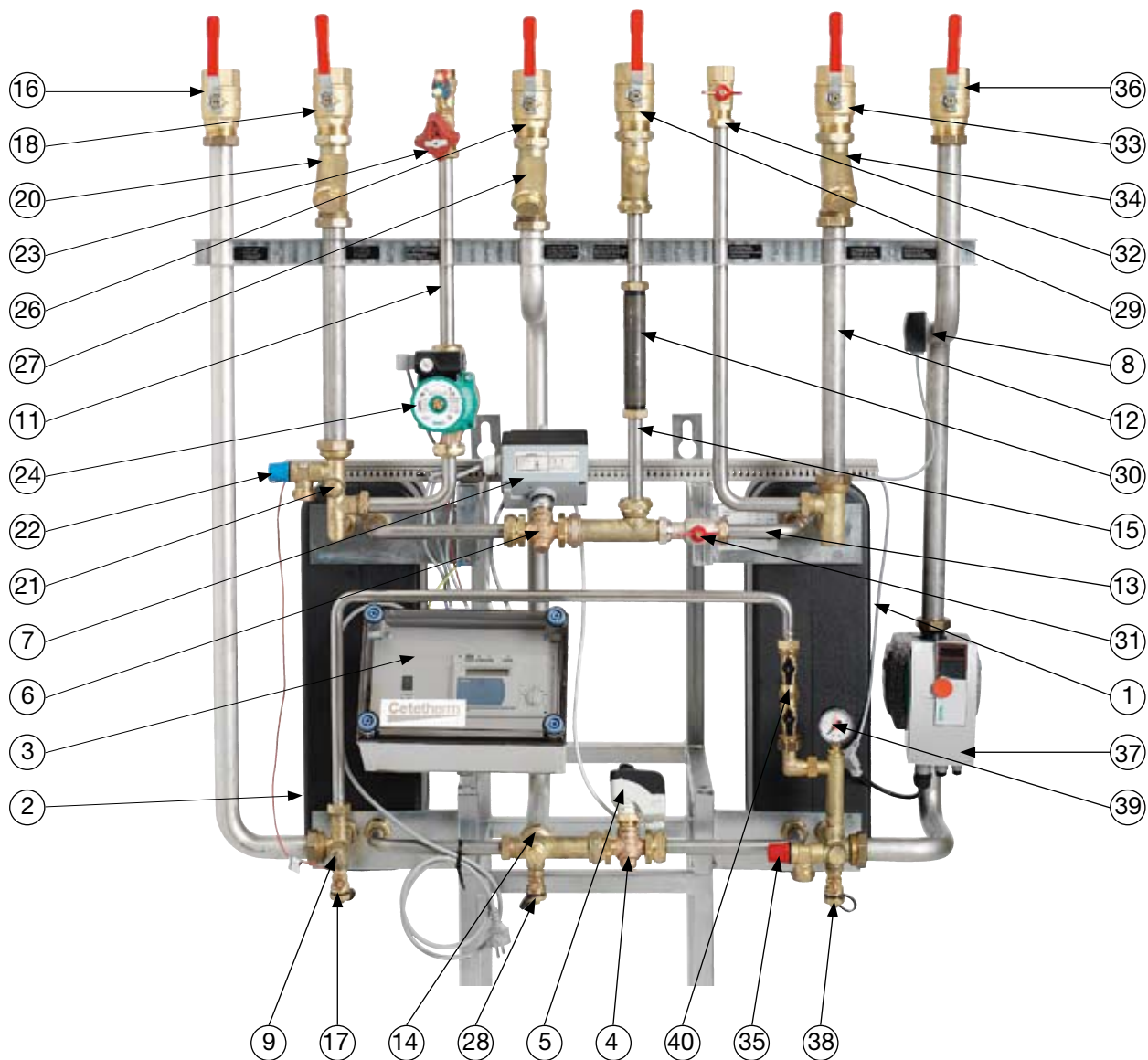
Installation

Väl genomtänkt rördragning och färdigkopplad el gör att installationen blir enkel. Förprogrammerad reglercentral och stickproppsanslutning* förenklar ytterligare och medger direkt igångkörning. Cetetherm Midi kan hängas på vägg eller ställas på golvstativ.

Långsiktig trygghet

Värmeväxlarnas plattor och alla rör är tillverkade av syrafast rostfritt stål, vilket ger god livslängd. Alla komponenter är samtrimmade och noga funktionstestade enligt Alfa Lavals kvalitetssäkringssystem ISO 9001:2000. För framtida servicebehov är dessutom samtliga komponenter lätt åtkomliga och utbytbara var för sig.

Cetetherm Midi är CE-märkt som bevis på att centralen uppfyller internationella säkerhetsbestämmelser. CE-märkningen bibehålls endast genom att vid eventuella utbyten av komponenter använda identiska reservdelar.



Komponenter

- | | |
|--|--|
| 1. Värmeväxlare, värme | 26. Avstängningsventil, fjärrvärme tillopp |
| 2. Värmeväxlare, varmvatten | 27. Smutsfilter, fjärrvärme tillopp |
| 3. Reglercentral ¹⁾ | 28. Avtappningsventil, fjärrvärme tillopp |
| 4. Styrventil, värme | 29. Avstängningsventil, fjärrvärme retur |
| 5. Ställdon, värme | 30. Passbit, energimätare |
| 6. Styrventil, varmvatten ²⁾ | 31. Sommaravstängningsventil, värme |
| 7. Ställdon, varmvatten ³⁾ | 32. Avstängningsventil, expansion |
| 8. Framledningstemperaturgivare, värme | 33. Avstängningsventil, värme retur |
| 9. Framledningstemperaturgivare, varmvatten | 34. Smutsfilter, värme retur |
| 10. Utegivare (ej på bild) | 35. Säkerhetsventil, värme |
| 11. Temperaturgivare, VVC ⁴⁾ | 36. Avstängningsventil, värme tillopp |
| 12. Temperaturgivare, värme retur ⁴⁾ | 37. Cirkulationspump, värme |
| 13. Temperaturgivare, primär värme retur ⁴⁾ | 38. Avtappningsventil, värme tillopp |
| 14. Temperaturgivare, fjärrvärme tillopp ⁵⁾ | 39. Manometer, värme ⁷⁾ |
| 15. Temperaturgivare, fjärrvärme retur ⁵⁾ | 40. Påfyllning, värme |
| 16. Avstängningsventil, varmvatten | |
| 17. Avtappningsventil, varmvatten | |
| 18. Avstängningsventil, kallvatten | |
| 19. Backventil, kallvatten (ej på bild) | |
| 20. Smutsfilter, kallvatten | |
| 21. Manometer, kallvatten ⁶⁾ | |
| 22. Säkerhetsventil, kallvatten | |
| 23. Injusteringsventil, VVC | |
| 24. Cirkulationspump, VVC | |
| 25. Backventil, VVC (ej i bild) | |

¹⁾ Cetetherm IQ-Heat levereras med separat apparatskåp med 3 m kabel för montage på plats

²⁾ Finns även med självverkande ventil

³⁾ Vid elektronisk reglering

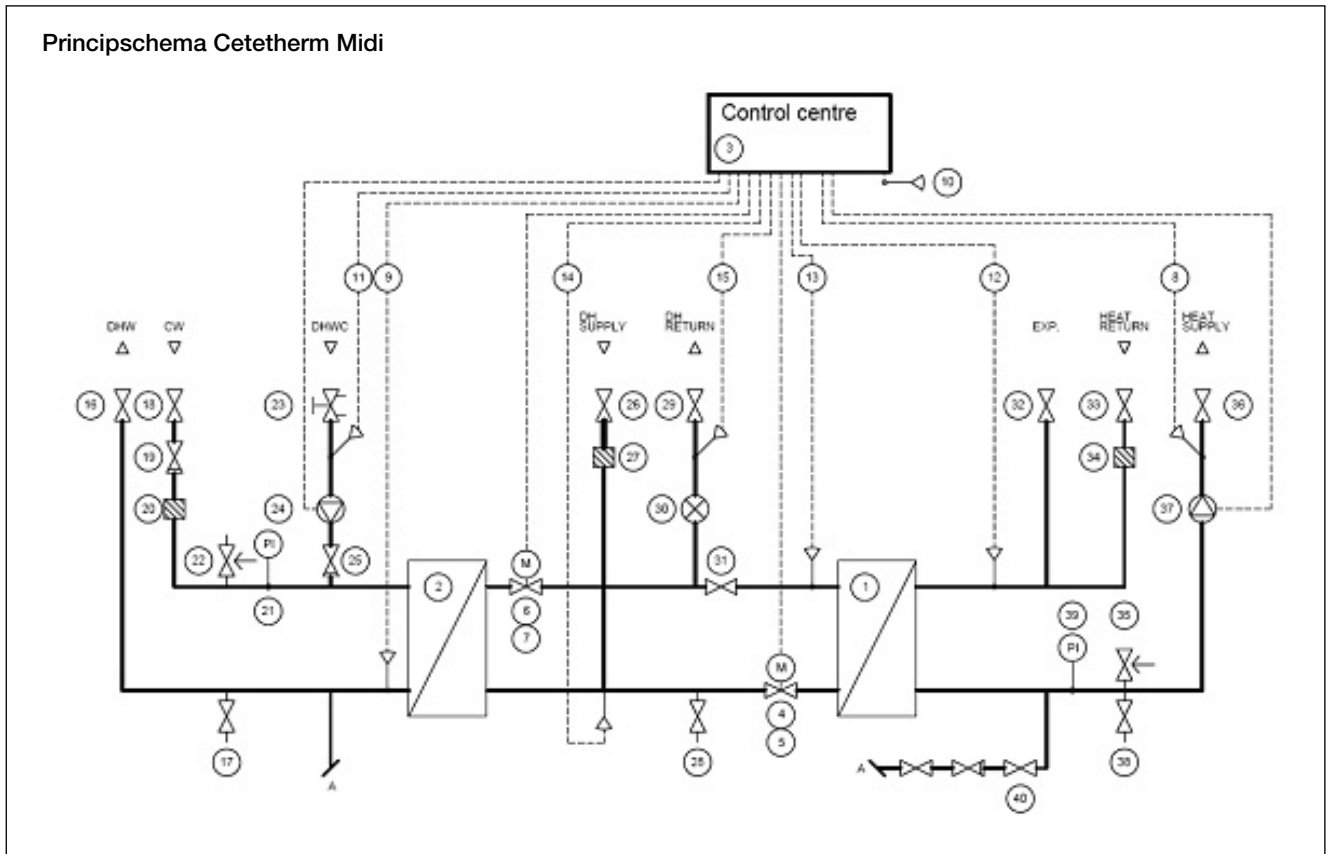
⁴⁾ Endast finsk marknad samt Cetetherm IQ-Heat

⁵⁾ Endast Cetetherm IQ-Heat

⁶⁾ Endast finsk marknad

⁷⁾ Med alarm för finsk marknad

Principschema Cetetherm Midi



Funktion

Inkommande fjärrvärmevatten från kulvertnätet har högt tryck och hög temperatur. Därför används enbart värmen från detta vatten, själva fjärrvärmevattnet leds inte in i husets värme- och varmvattensystem.

Överföringen av värme från fjärrvärmevattnet till fastighetens värme- och varmvattensystem sker i värmeväxlarna. Värmeöverföringen sker genom tunna plattor av syrafast, rostfritt stål, vilka håller fjärrvärmevattnet helt åtskilt från fastighetens egna system.

Cetetherm Midi har automatisk temperaturstyrning för värme och varmvatten. Värmekretsen styrs i förhållande till utetemperatur och önskad innetemperatur via reglercentral, framlednings-givare och utegivare. När ingen värme behövs stannar värmekretsens cirkulationspump automatiskt, men motioneras regelbundet för att inte kärva under längre stillestånd. Varmvatten-temperaturen styrs av en temperaturreglering som ställs in på ca 55°C.

Efter injustering fungerar Cetetherm Midi helautomatiskt. Dock bör man i områden med kalk-haltiga vattenkvaliteter uppmärksamma och i god tid avhjälpa eventuella fel om varmvatten-temperaturen blir för hög. I annat fall kan risken för kalkutfällning i varmvattenväxlaren öka.

Driftsdata

	Fjärrvärme	Värme	Varmvatten
Designtryck, MPa	1.6	0.6	1.0
Designtemperatur, °C	120	100	100
Säkerhetsventil öppningstryck, MPa	–	0.25	0.9/1.0
Volym växlare, l	2.6/7.7	1.1/3.5	1.7/3.3

Prestanda vid primärt driftstryck 100-600 kPa (Svensk marknad)

Dimensionerande temperaturprogram (°C)	Typ	Effekt (kW)	Primärflöde (l/s)	Verklig returtemp. (°C)	Sekundärflöde (l/s)
Varmvattenkrets					
65-22/10-55	Cetetherm Midi 50	56.47	0.32	21.9	0.3
65-22/10-55	Cetetherm Midi 75	80.94	0.46	22.0	0.43
65-22/10-55	Cetetherm Midi 100	94.12	0.53	21.7	0.5
65-22/10-55	Cetetherm Midi 150	112.9	0.64	21.9	0.6
Värme krets					
100-63/60-80	Cetetherm Midi 50	50	0.33	62.7	0.61
100-63/60-80	Cetetherm Midi 75	75	0.5	62.4	0.91
100-63/60-80	Cetetherm Midi 100	100	0.66	62.3	1.22
100-63/60-80	Cetetherm Midi 150	150	0.99	62.2	1.83

Prestanda vid primärt driftstryck 90-400 kPa (Finsk marknad)

Dimensionerande temperaturprogram (°C)	Typ	Effekt (kW)	Primärflöde (l/s)	Verklig returtemp. (°C)	Sekundärflöde (l/s)
Varmvattenkrets					
70-25/10-55	Cetetherm Midi 50fi	169.4	0.92	24.5	0.9
70-25/10-55	Cetetherm Midi 75fi	210.8	1.11	23.4	1.12
70-25/10-55	Cetetherm Midi 100fi	250.4	1.31	23.2	1.33
70-25/10-55	Cetetherm Midi 150fi	299.3	1.57	23.4	1.59
Värme krets					
115-65/60-80	Cetetherm Midi 50fi	50	0.23	61.2	0.61
115-65/60-80	Cetetherm Midi 75fi	75	0.35	61.0	0.91
115-65/60-80	Cetetherm Midi 100fi	100	0.46	60.9	1.22
115-65/60-80	Cetetherm Midi 150fi	150	0.70	60.8	1.83

Övrigt

Eldata: 230 V, 1-fas 172-357 W

Ljudnivå: <70 dB(A), 1.6 m över golvet och 1 m från ljudkällan

Huvudmått: bredd 1,2 m x djup 0,55 m x höjd 1,2 m

Vikt: 85-115 kg

PCT00039SV 0606

Alfa Laval reserves the right to change specifications without prior notification.

How to contact Alfa Laval

Up-to-date Alfa Laval contact details for all countries are always available on our website at www.alfalaval.com